

CILINDRI CON POMOLO SERIE 700

Corpo: in ottone massiccio trafilato, decapato.

Pomolo: in ottone, smontabile.

Meccanismo: pistoncini e contropistoncini in ottone, molle pistoncini in bronzo fosforoso.

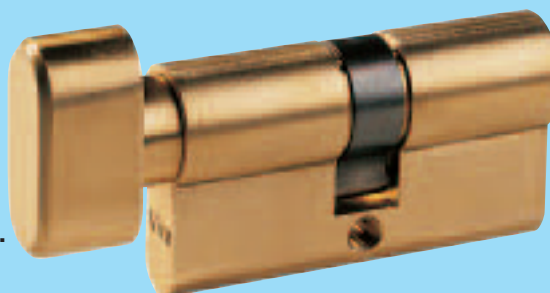
Chiavi: 3 in dotazione in ottone nichelato.

Standard: versione ottone, nottolino universale 0°.

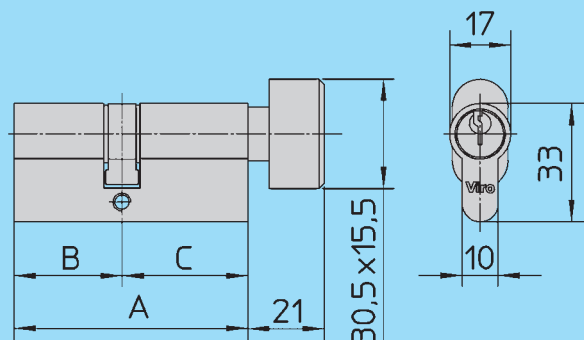
A richiesta: versione nichelato e/o nottolino DIN.

Possibili tutte le esecuzioni speciali.

Fornibile kit per ammaestramenti, vedi pag. 188-189.



Confezioni speciali a vista vedi pag. 190.



SERRATURE
DA INFILARE
e cilindri

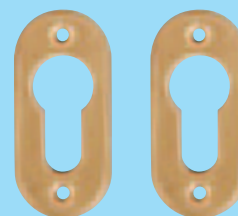
ART. N.	Prezzo base per pezzo	Lunghezza totale mm. A	Posizione del nottolino mm. B-C	Pistoncini N.	Chiavi Art. N.	Peso unitario gr.	Pezzi per confezione N.
740.1		60	30-30	5	015	280	10
740.2		65	30-35	5	015	290	10
740.3		70	30-40	5	015	305	10
740.7		70	35-35	5	015	305	10
740.13		80	40-40	5	015	335	10

GAMMA
740

MOSTRINE PER CILINDRI DA INFILARE

in ottone

ART. N.	Prezzo base per coppia
721.0065 (coppia)	



in plastica nera

ART. N.	Prezzo base per coppia
2.0.7435.740.00.057 (coppia)	

